

Fiches à percer werk14

Inspiré des fiches historiques, nos fiches à percer sont usinées dans la masse, ce qui permet d'éviter les raccords filetés ou les douilles à emboîter.

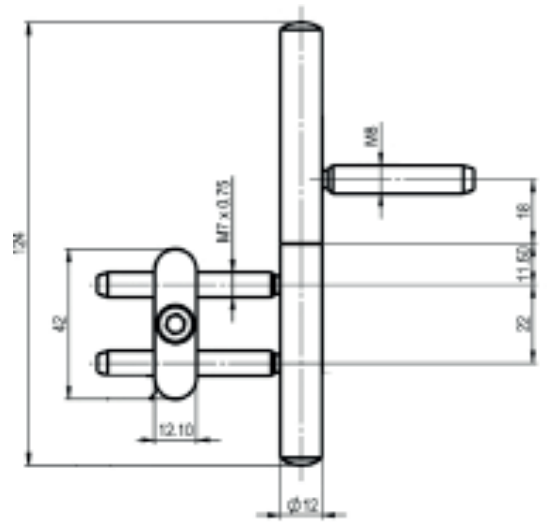
Fiche acier 2-D réglable (pression et latéralement)

se compose de:

- 1 fourreau de charnière complet (1 boulon M8 soudé)
- 1 broche de charnière complète (2 boulons M7 soudés)
- 1 bloc de serrage V3604 retravaillé

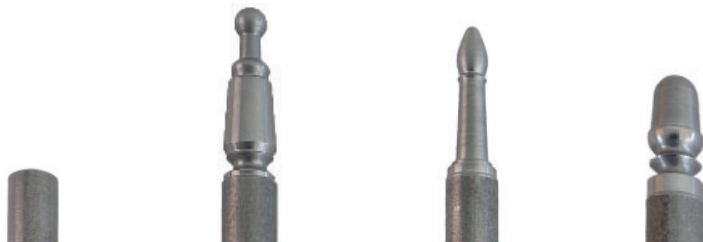
Caractéristiques générales:

- Les boulons filetés M7x0.75 sont tournés exactement avec le même pas que le bloc de serrage. Cela permet de procéder à un ajustement fin pendant le montage.
- Le mouvement rotatif s'effectue sur les surfaces annulaires du manchon et de la broche. Les surfaces peuvent être lubrifiées sans démontage. La surface de contact est large.
- Test interne werk14, basé sur la procédure de test RAL avec un test d'endurance de 15000 cycles effectués, un test avec 100 kg de charge supplémentaire, ainsi qu'un test avec obstacle dans le pli a été passé avec succès.
- Nous recommandons d'utiliser deux fiches à percer pour un ouvrant d'un poids maximal de 40 kg et d'une largeur maximale de 1'000 mm. Si une valeur est dépassée, nous recommandons l'utilisation de 3 fiches à percer.



Fiche à percer werk14, type bombé
acier verni noir

Types disponibles



bombé

vase

pointe

gland

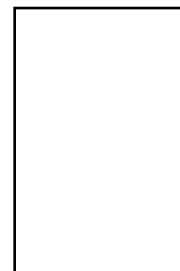
Variantes de surface



acier
brut

acier
conservé à l'huile durcie

acier
verni transparent mat



acier
verni NCS / RAL
autres finitions sur demande