

Einbohrbänder werk14

Angelehnt an die historischen Bänder werden die Drehteile der Einbohrbänder aus einem Stück gefertigt - dadurch entfallen Gewindeverbindungen oder Aufsteckhülsen.

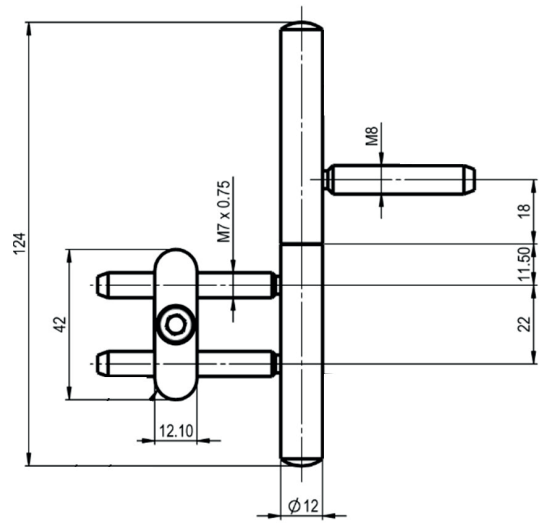
Band Stahl 2-D verstellbar (Andruck und seitwärts)

bestehend aus:

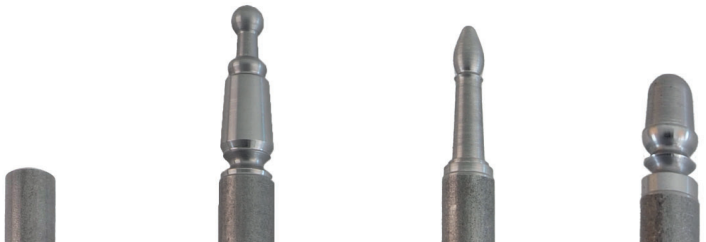
- 1 Scharnierhülse komplett (1 Bolzen M8 angeschweisst)
- 1 Scharnierdorn komplett (2 Bolzen M7 angeschweisst)
- 1 Klemmblock V3604 nachbearbeitet

Besondere Merkmale:

- Die M7x0.75 Gewindebolzen werden mit der exakt gleichen Steigung wie der Klemmblock gedreht. Dadurch kann beim Einbau in kleineren Schritten feinjustiert werden.
- Die Drehbewegung findet auf den Ringflächen der Hülse und des Dorns statt. Die Flächen können ohne Ausbau geschmiert werden. Es entsteht eine hohe Auflagefläche.
- Test intern werk14, angelehnt an RAL-Testverfahren mit einem Dauertest von 15000 Zyklen, Test mit 100 kg Zusatzlast und ein Falzhindernistest wurde erfüllt.
- Beim Einsatz von zwei Einbohrbändern empfehlen wir ein maximales Flügelgewicht von 40 kg, bei einer maximalen Flügelbreite von 1000 mm. Wird ein Wert überschritten empfehlen wir den Einsatz von 3 Bändern.



Erhältliche Endformen



bombiert

Vase

Spitze

Eichel



Einbohrband werk14, Ausführung bombiert
Stahl schwarz lackiert

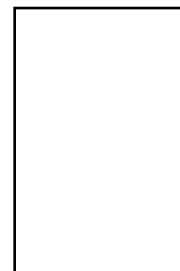
Oberflächenvarianten



Stahl
blank

Stahl
mit Universalhartöl

Stahl
mit Klarlack matt



Stahl
NCS / RAL lackiert
sowie andere Oberflächen auf Anfrage